

# PRISLISTA

Gällande från 3 augusti 2021

## Renault TRAFIC SKÅP



Inklädnad på köpet\*\*

JUST NU:  
AUTOMATLÅDA EDC FÖR 14.900:-  
- VALJ NORDIC LINE FÖR 12.000:- (ord. 20.000:-)



RENAULT KÖR PÅ  
HVO  
100  
FÖR VYBAR DIESEL

3 års garanti

### RENAULT TRAFIC SKÅP

MOTOR	VÄXELLÅDA	FÖRBRUKNING WLTP*	CO2 WLTP*	Ordinarie pris Base Line	KAMPANJPRIS Base Line	Ordinarie pris Nordic Line	KAMPANJPRIS Nordic Line
<b>L1H1</b>							
120hk S/S	6-vxl manuell	7.1 l/100km	186 g/km	<del>283 800</del>	233 300	<del>303 800</del>	245 300
145hk S/S	6-vxl manuell	7.0 l/100km	185 g/km	<del>296 800</del>	246 300	<del>316 800</del>	258 300
145hk S/S	6-vxl automat	7.2 l/100km	190 g/km	<del>314 200</del>	261 200	<del>334 200</del>	273 200
170hk S/S	6-vxl manuell	7.0 l/100km	185 g/km	<del>304 800</del>	254 300	-	-
170hk S/S	6-vxl automat	7.2 l/100km	190 g/km	<del>321 200</del>	269 200	<del>341 200</del>	281 200
<b>L2H1</b>							
120hk S/S	6-vxl manuell	7.2 l/100km	188 g/km	<del>292 200</del>	241 700	-	-
120 hk utan S/S	6-vxl manuell	7.3 l/100km	191 g/km	<del>291 200</del>	240 700	<del>311 200</del>	252 700
145hk S/S	6-vxl manuell	7.1 l/100km	188 g/km	<del>301 800</del>	251 300	<del>321 800</del>	263 300
145hk S/S	6-vxl automat	7.3 l/100km	193 g/km	<del>319 200</del>	266 200	<del>339 200</del>	278 200
170hk S/S	6-vxl manuell	7.1 l/100km	188 g/km	<del>309 800</del>	259 300	<del>329 800</del>	271 300
170hk S/S	6-vxl automat	7.3 l/100km	193 g/km	<del>326 200</del>	274 200	<del>346 200</del>	286 200
<b>Racing Spirit L2H1</b>							
170hk S/S	6-vxl automat	7,5 l/100km	196 g/km	-	-	<del>356 200</del>	295 500
170hk S/S Dubbelhytt	6-vxl automat	7,5 l/100km	198 g/km	-	-	<del>393 200</del>	328 500
<b>L2H2</b>							
145 hk S/S	6-vxl manuell	8.0 l/100km	210 g/km	<del>308 800</del>	258 300	<del>328 800</del>	270 300
170 hk S/S	6-vxl manuell	8.0 l/100km	210 g/km	-	-	<del>336 800</del>	278 300

### DUBBELHYTT L2H1

Dubbelhytt L2H1							
145hk S/S	6-vxl manuell	7,4 l/100km	193 g/km	<del>336 800</del>	286 300	<del>356 800</del>	298 300
145hk S/S	6-vxl automat	7,6 l/100km	199 g/km	<del>354 200</del>	301 200	<del>374 200</del>	313 200
170hk S/S	6-vxl automat	7,6 l/100km	199 g/km	-	-	<del>383 200</del>	319 200

### CHASSIS PLATTA L2H1

L2H1							
145 hk S/S	6-vxl manuell	- l/100km	- g/km	<del>295 800</del>	245 300	-	-

\* Utsläpp och förbrukning är baserat på Base Line-versionen. Siffror uppdateras kontinuerligt.

\*\* Avser skyddsinklädnad (golv + väggar). Undantag kan finnas beroende på version. Kontakta din återförsäljare.

### STANDARDUTRUSTNING BASE LINE\*

#### Exteriört

Plåtade sidor bak  
Hjulsida mini  
Tonade rutor  
Bakdörrar öppningsbara 180°  
Höger sidolastdörr  
Vänster sidopanel i plåt  
Dimljus  
Eljusterbara ytterbackspeglar inkl defroster  
Plåtfalg 16"  
Gråsvarta stötfångare & skyddslister

#### Interiört

Armstöd  
Förare och passagerarkrockudde fram  
Sidoairbag  
Passagerarbänk fram (= 3 sittplatser fram) utan förvaring  
Mellanvägg i plåt utan fönster  
Höjbart förarsäte med manuellt svankstöd  
Textilklädsel: Kompo  
Värme i förararstol. (EJ i passagerarbänk)

#### Övrig utrustning

HVO100 kompatibel  
ABS-bromsar  
Impulsfunktion på fönsterhiss förarsida  
Radio med USB-ingång och Bluetooth ink Digital radio (DAB)  
Regn- och ljussensor  
ESP  
Fjärrstyrt centrallås  
Centrallås, fjärrstyrt  
Däckreparationssats  
Stop & Start-funktion

\* Standardutrustning kan skilja något beroende på version. Fullständig specifikation på renault.se

## NORDIC LINE (utöver BASE LINE)

Designpaket 3: Ljusramp bak, skena för skjutdörr samt nedre kofångare i karossens färg samt kromdetaljer i grillen  
Strålkastare Full-LED  
Förvaring under passagerarsäte  
Luftkonditionering & tillsatsvärmare  
Mellanväg i plåt med genomlastningslucka under passagerarsäte  
Textilklädsel: JAVA  
Heltäckande hjulsida  
MediaNav 4.0 navigation och radio (AUX / USB / BLUETOOTH) ink DAB & Apple CarPlay / Android Auto  
Parkeringsensor bak  
Reservhjul  
Farthållare  
Läderratt  
Aluminiumfattning runt instrumentvisare och dörrhögtalare  
Aluminium i grillen fram

## Racing Spirit (utöver Nordic Line)

Designpaket 4 = Hela fordonet i karossens färg  
Dragkrok  
Parkeringsensor fram och bak med kamera  
Handsfree nyckelkort  
Metalliclack  
Svarta 17" aluminiumfälgar  
Premium inklädnad i skåp: väggar, golv, tak samt isolering och LED-lampa  
RS-spoiler fram  
Kort antenn på taket  
Svart Renault logo och övriga svarta lister i grillen  
RS stripning  
RS-emblem bak och interiört

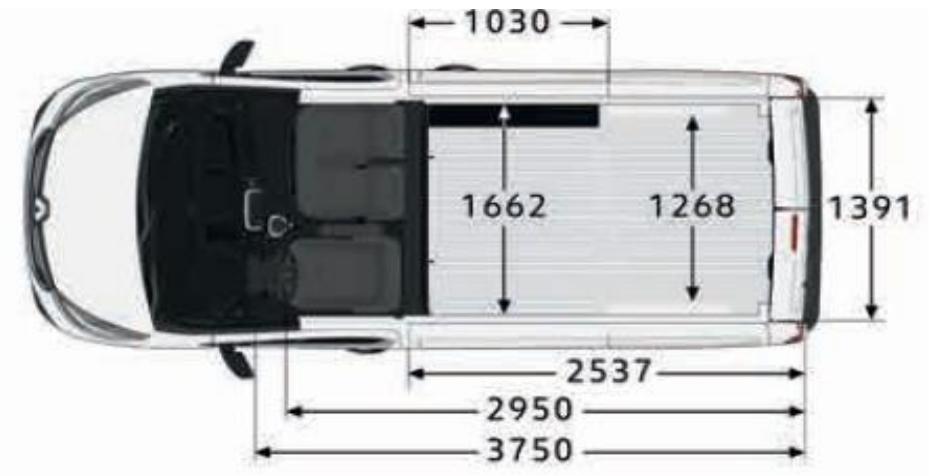
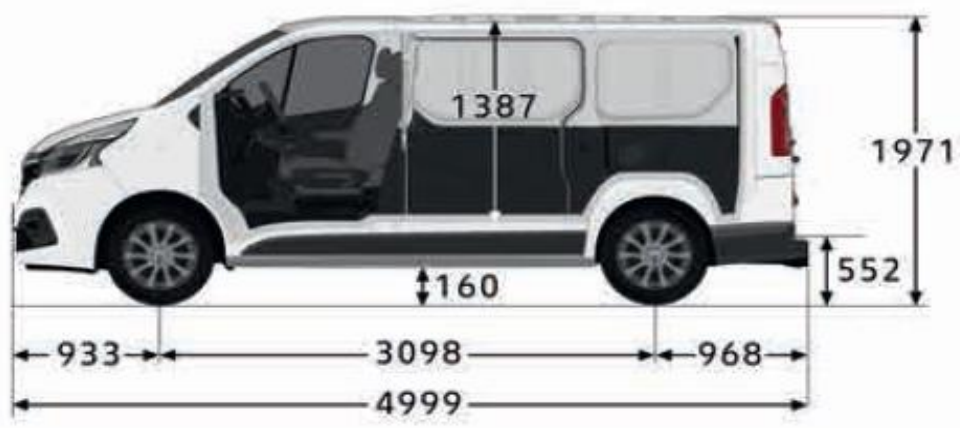


## TILLVAL (ett urval, fler på renault.se)

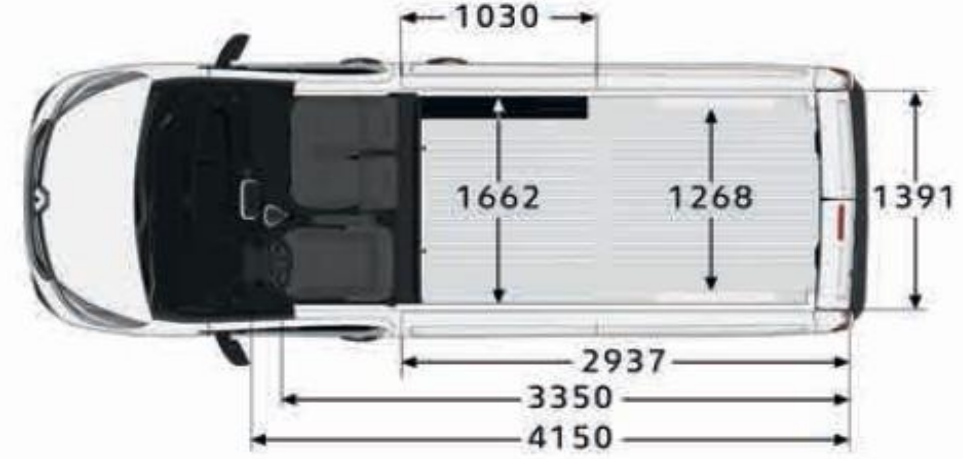
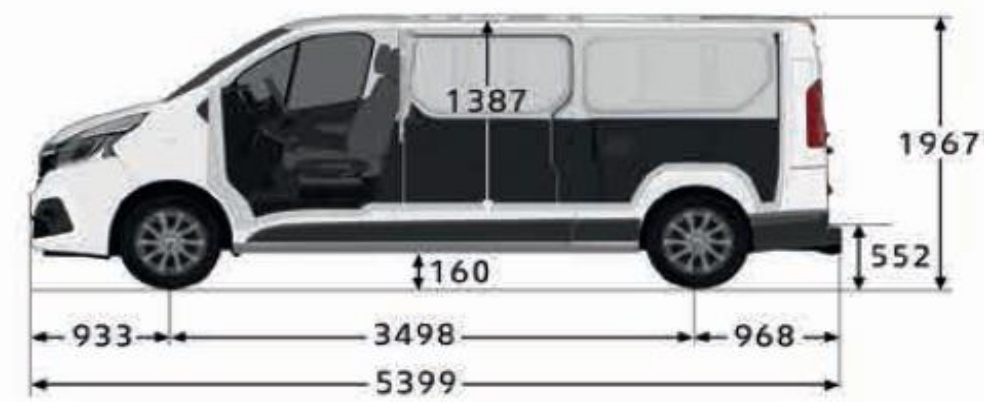
17" aluminiumfälgar	4 000 kr
Dragkrok (13 pin)	3 200 kr
Farthållare	2 400 kr
Mobila kontoret 2 sits soffa med mellanvägg i plåt med genomlastningsluckan under passagerarsäte samt förvaring under passagerarsäte	2 780 kr
Designpaket 3 = Designpaket2 + speglar i karossens färg, samt nedre stötfångare i karossens färg.	2 700 kr
Höjjusterbart enkelt passagerarsäte med armstöd (med värme)	1 200 kr
Backkamera med visning i innerbackspegeln (eller Mediaskärm om tillgängligt) ink backsensor	3 200 kr (800:- Nordic Line)
Fram Automatisk luftkonditionering (ECC) + tillsatsvärmare	10 320 kr (2400:- Nordic Line)
MediaNav 4.0 navigation och radio (AUX / USB / BLUETOOTH) ink DAB & Apple CarPlay / Android Auto	4 900 kr
Sidolastdörr vänster i plåt	3 600 kr

# Storlek och mått

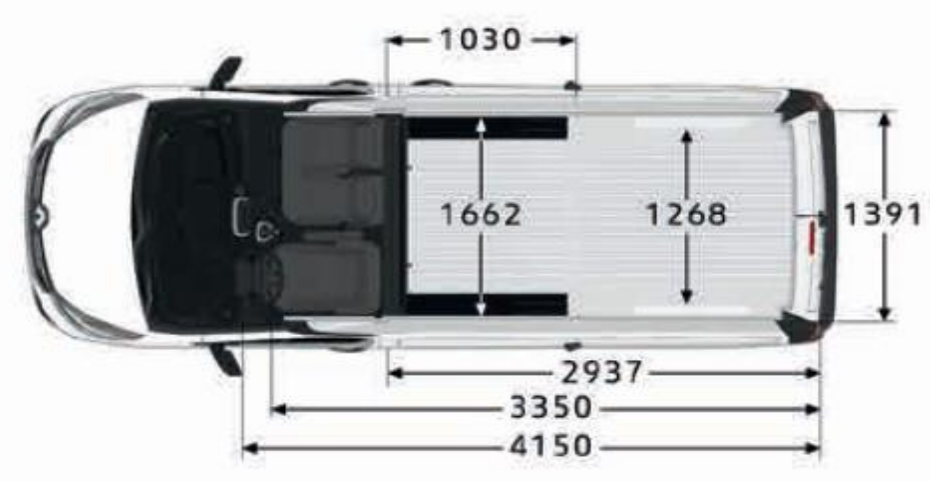
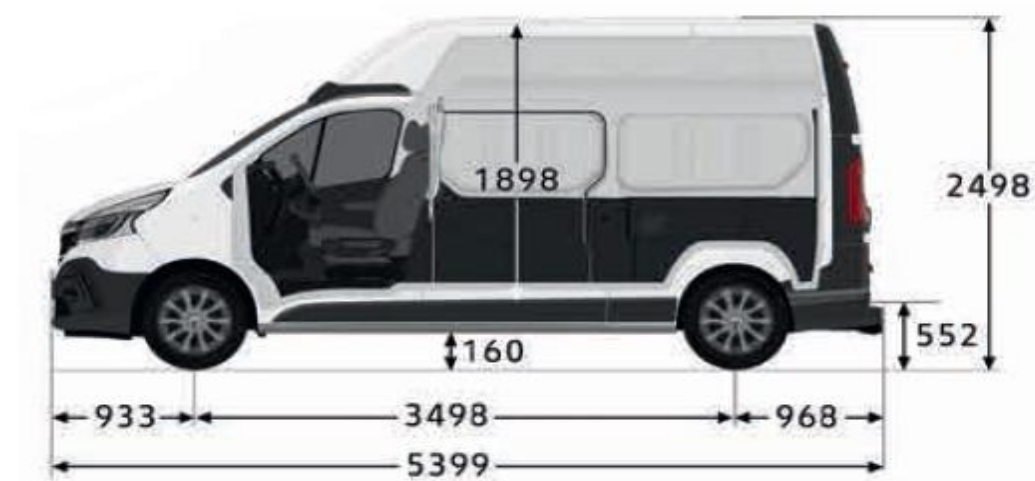
## L1H1



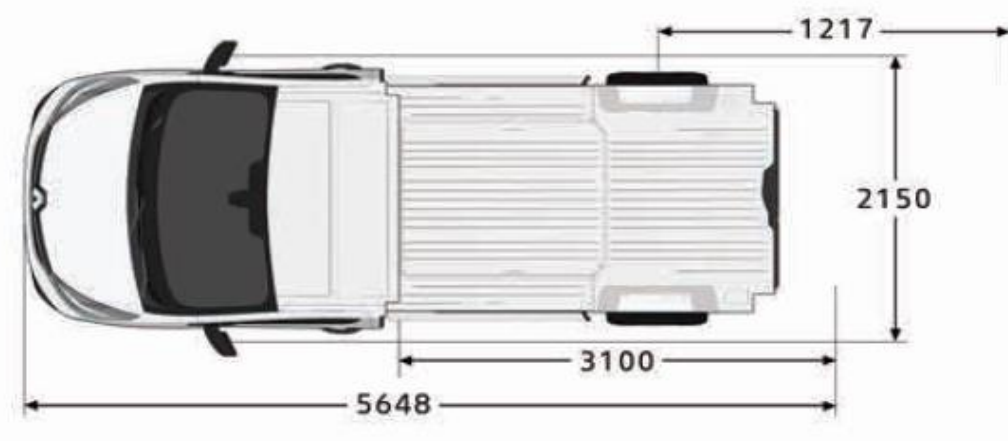
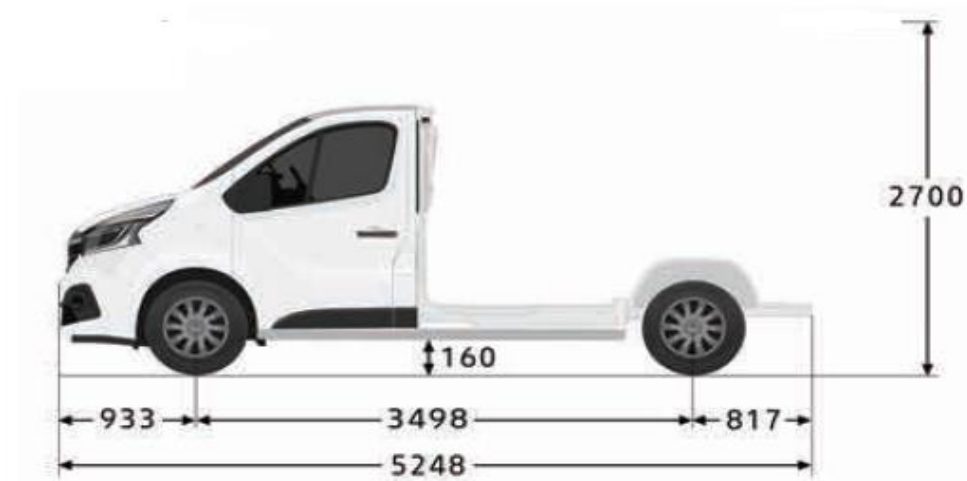
## L2H1



## L2H2



## Chassi Platta L2H1



# FÄRGER

## Solida färger



## Metallic





3-års nybilsgaranti/100 000km (läs mer på [www.renault.se](http://www.renault.se)).

Samtliga priser är rekommenderade cirkapriser exkl. moms. Vi förbehåller oss rätten att när som helst ändra priser och specifikationer utan föregående meddelande. Alla rimliga ansträngningar har gjorts för att innehållet i denna prislista skall vara uppdaterat och korrekt vid trycktilfället.

Version 2021-08-03 - Renault Nordic AB - Box 1028 - 164 21 Kista - Sverige - [www.renault.se](http://www.renault.se)