

Inklädnad
på köpet**

JUST NU:
- VÄLJ NORDIC LINE FÖR 12.000:- (ord. 20.000:-)

RENAULT KÖR PÅ
**HVO
100**
FÖRNYBAR DIESEL
**3 års
garanti**

MOTOR	VÄXELLÅDA	Totalvikt/ montage/miljöklass	FÖRBRUKNING WLTP	CO2 WLTP	Ordinarie pris Base Line	KAMPANJPRIS Base Line	Ordinarie pris Nordic Line	KAMPANJPRIS Nordic Line
L1H1 Framhjulsdrivet								
135 hk utan S/S	6-vxl manuell	3,5t / Enkel / Euro6D-full	* l/100km	* g/km	308 200	251 200	-	-
L2H2 Framhjulsdrivet								
135 hk utan S/S	6-vxl manuell	3,5t / Enkel / Euro6D-full	* l/100km	* g/km	322 800	265 800	342 800	277 800
150 hk S/S Twin-Turbo	6-vxl manuell	3,5t / Enkel / Euro6D-full	* l/100km	* g/km	333 800	276 800	353 800	288 800
150 hk S/S Twin-Turbo	6-vxl Quickshift	3,5t / Enkel / Euro6D-full	* l/100km	* g/km	343 800	286 800	363 800	298 800
180 hk utan S/S Twin-Turbo	6-vxl manuell	3,5t / Enkel / Euro6D-full	* l/100km	* g/km	344 800	287 800	364 800	299 800
180 hk S/S Twin-Turbo	6-vxl Quickshift	3,5t / Enkel / Euro6D-full	* l/100km	* g/km	354 800	297 800	374 800	309 800
L3H2 Framhjulsdrivet								
135 hk utan S/S	6-vxl manuell	3,5t / Enkel / Euro6D-full	* l/100km	* g/km	327 800	270 800	347 800	282 800
150 hk S/S Twin-Turbo	6-vxl manuell	3,5t / Enkel / Euro6D-full	* l/100km	* g/km	338 800	281 800	358 800	293 800
150 hk S/S Twin-Turbo	6-vxl Quickshift	3,5t / Enkel / Euro6D-full	* l/100km	* g/km	348 800	291 800	368 800	303 800
180 hk utan S/S Twin-Turbo	6-vxl manuell	3,5t / Enkel / Euro6D-full	* l/100km	* g/km	349 800	292 800	369 800	304 800
180 hk S/S Twin-Turbo	6-vxl Quickshift	3,5t / Enkel / Euro6D-full	* l/100km	* g/km	359 800	302 800	379 800	314 800
L3H3 Framhjulsdrivet								
150 hk S/S Twin-Turbo	6-vxl manuell	3,5t / Enkel / Euro6D-full	* l/100km	* g/km	343 800	286 800	363 800	298 800
150 hk S/S Twin-Turbo	6-vxl Quickshift	3,5t / Enkel / Euro6D-full	* l/100km	* g/km	-	-	373 800	308 800
180 hk utan S/S Twin-Turbo	6-vxl manuell	3,5t / Enkel / Euro6D-full	* l/100km	* g/km	-	-	374 800	309 800
180 hk S/S Twin-Turbo	6-vxl Quickshift	3,5t / Enkel / Euro6D-full	* l/100km	* g/km	364 800	307 800	384 800	319 800

RENAULT MASTER SKÅP FRAMHJULSDRIVET DUBBELHYTT

L2H2 Framhjulsdrivet Dubbelhytt								
150 hk S/S Twin-Turbo	6-vxl manuell	3,5t / Enkel / Euro6D-full	* l/100km	* g/km	369 800	312 800	389 800	324 800
180 hk utan S/S Twin-Turbo	6-vxl manuell	3,5t / Enkel / Euro6D-full	* l/100km	* g/km	-	-	400 800	335 800
180 hk S/S Twin-Turbo	6-vxl Quickshift	3,5t / Enkel / Euro6D-full	* l/100km	* g/km	-	-	410 800	345 800
L3H2 Framhjulsdrivet Dubbelhytt								
150 hk S/S Twin-Turbo	6-vxl manuell	3,5t / Enkel / Euro6D-full	* l/100km	* g/km	-	-	394 800	329 800
180 hk S/S Twin-Turbo	6-vxl Quickshift	3,5t / Enkel / Euro6D-full	* l/100km	* g/km	-	-	415 800	351 300

RENAULT MASTER SKÅP BAKHJULSDRIVET ENKELHYTT

L3H2 Bakhjulsdrivet								
165 hk S/S Twin-Turbo	6-vxl manuell	3,5t / Enkel / Euro6D-full	* l/100km	* g/km	367 800	310 800	387 800	322 800
L3H3 Bakhjulsdrivet								
165 hk S/S Twin-Turbo	6-vxl manuell	3,5t / Enkel / Euro6D-full	* l/100km	* g/km	372 800	315 800	392 800	327 800
L4H2 Bakhjulsdrivet								
145 hk S/S Twin-Turbo	6-vxl manuell	3,5t / Dubbel / Euro VI	* l/100km	* g/km	377 200	320 200	-	-
165 hk S/S Twin-Turbo	6-vxl manuell	3,5t / Enkel / Euro VI	* l/100km	* g/km	-	-	392 800	327 800
165 hk S/S Twin-Turbo	6-vxl manuell	3,5t / Dubbel / Euro VI	* l/100km	* g/km	-	-	408 200	343 200
L4H3 Bakhjulsdrivet								
145 hk S/S Twin-Turbo	6-vxl manuell	3,5t / Enkel / Euro VI	* l/100km	* g/km	367 200	310 200	-	-
145 hk S/S Twin-Turbo	6-vxl manuell	4,5t / Dubbel / Euro VI	* l/100km	* g/km	-	-	413 700	348 700
165 hk S/S Twin-Turbo	6-vxl manuell	3,5t / Enkel / Euro VI	* l/100km	* g/km	-	-	398 200	333 200
165 hk S/S Twin-Turbo	6-vxl manuell	4,5t / Dubbel / Euro VI	* l/100km	* g/km	-	-	424 700	359 700

RENAULT MASTER SKÅP BAKHJULSDRIVET DUBBELHYTT

L3H2 Bakhjulsdrivet Dubbelhytt								
145 hk S/S Twin-Turbo	6-vxl manuell	3,5t / Enkel / Euro VI	* l/100km	* g/km	398 800	341 800	418 800	353 800
165 hk S/S Twin-Turbo	6-vxl manuell	3,5t / Enkel / Euro VI	* l/100km	* g/km	-	-	429 800	364 800

**Utsläpp och förbrukning är baserat på Base Line-versionen. Varierar baserat på utrustning. Uppdateras kontinuerligt.

*EURO VI-motorer homologeras enligt skälig grund vid vikt över 2610kg

** Avser skyddsinklädnad (golv + väggar). Undantag kan finnas beroende på version. Kontakta din återförsäljare.

ENDAST LAGERBILAR Euro6 D-temp

Vissa versioner kan vara slutsålda. Kontakta din återförsäljare för aktuell lagerstatus.

RENAULT MASTER SKÅP FRAMHJULSDRIVET ENKELHYTT

MOTOR	VÄXELLÅDA	Totalvikt/ montage/miljöklass	FÖRBRUKNING WLTP	CO2 WLTP	Ordinarie pris Base Line	KAMPANJPRIS Base Line	Ordinarie pris Nordic Line	KAMPANJPRIS Nordic Line
L1H1 Framhjulsdrivet								
135 hk utan S/S	6-vxl manuell	3,5t / Enkel / Euro6-DT	9.3 l/100km	237 g/km	305 200	248 200	-	-
L2H2 Framhjulsdrivet								
135 hk utan S/S	6-vxl manuell	3,5t / Enkel / Euro6-DT	9.6 l/100km	244 g/km	319 800	262 800	339 800	274 800
150 hk S/S Twin-Turbo	6-vxl manuell	3,5t / Enkel / Euro6-DT	9.3 l/100km	242 g/km	330 800	273 800	350 800	285 800
150 hk S/S Twin-Turbo	6-vxl Quickshift	3,5t / Enkel / Euro6-DT	9.5 l/100km	250 g/km	340 800	283 800	360 800	295 800
180 hk utan S/S Twin-Turbo	6-vxl manuell	3,5t / Enkel / Euro6-DT	9.6 l/100km	249 g/km	341 800	284 800	361 800	296 800
180 hk S/S Twin-Turbo	6-vxl Quickshift	3,5t / Enkel / Euro6-DT	9.5 l/100km	250 g/km	351 800	294 800	371 800	306 800
L3H2 Framhjulsdrivet								
135 hk utan S/S	6-vxl manuell	3,5t / Enkel / Euro6-DT	9.7 l/100km	247 g/km	324 800	267 800	344 800	279 800
150 hk S/S Twin-Turbo	6-vxl manuell	3,5t / Enkel / Euro6-DT	9.4 l/100km	244 g/km	335 800	278 800	355 800	290 800
150 hk S/S Twin-Turbo	6-vxl Quickshift	3,5t / Enkel / Euro6-DT	9.6 l/100km	252 g/km	345 800	288 800	365 800	300 800
180 hk utan S/S Twin-Turbo	6-vxl manuell	3,5t / Enkel / Euro6-DT	9.7 l/100km	252 g/km	346 800	289 800	366 800	301 800
180 hk S/S Twin-Turbo	6-vxl Quickshift	3,5t / Enkel / Euro6-DT	9.6 l/100km	252 g/km	356 800	299 800	376 800	311 800
L3H3 Framhjulsdrivet								
150 hk S/S Twin-Turbo	6-vxl manuell	3,5t / Enkel / Euro6-DT	9.7 l/100km	251 g/km	340 800	283 800	360 800	295 800
150 hk S/S Twin-Turbo	6-vxl Quickshift	3,5t / Enkel / Euro6-DT	9.9 l/100km	260 g/km	-	-	370 800	305 800
180 hk utan S/S Twin-Turbo	6-vxl manuell	3,5t / Enkel / Euro6-DT	10.0 l/100km	260 g/km	-	-	371 800	306 800
180 hk S/S Twin-Turbo	6-vxl Quickshift	3,5t / Enkel / Euro6-DT	9.9 l/100km	260 g/km	361 800	304 800	381 800	316 800

RENAULT MASTER SKÅP FRAMHJULSDRIVET DUBBELHYTT

L2H2 Framhjulsdrivet Dubbelhytt								
150 hk S/S Twin-Turbo	6-vxl manuell	3,5t / Enkel / Euro6-DT	9.5 l/100km	245 g/km	366 800	309 800	386 800	321 800
180 hk utan S/S Twin-Turbo	6-vxl manuell	3,5t / Enkel / Euro6-DT	9.7 l/100km	253 g/km	-	-	397 800	332 800
180 hk S/S Twin-Turbo	6-vxl Quickshift	3,5t / Enkel / Euro6-DT	9.7 l/100km	254 g/km	-	-	407 800	342 800
L3H2 Framhjulsdrivet Dubbelhytt								
150 hk S/S Twin-Turbo	6-vxl manuell	3,5t / Enkel / Euro6-DT	9,6 l/100km	248 g/km	-	-	391 800	326 800
180 hk S/S Twin-Turbo	6-vxl Quickshift	3,5t / Enkel / Euro6-DT	9,8 l/100km	257 g/km	-	-	412 800	348 300

RENAULT MASTER SKÅP BAKHJULSDRIVET ENKELHYTT

L3H2 Bakhjulsdrivet								
165 hk S/S Twin-Turbo	6-vxl manuell	3,5t / Enkel / Euro VI	*	*	364 800	307 800	384 800	319 800
L3H3 Bakhjulsdrivet								
165 hk S/S Twin-Turbo	6-vxl manuell	3,5t / Enkel / Euro VI	*	*	369 800	312 800	389 800	324 800
L4H2 Bakhjulsdrivet								
145 hk S/S Twin-Turbo	6-vxl manuell	3,5t / Dubbel / Euro VI	*	*	374 200	317 200	-	-
165 hk S/S Twin-Turbo	6-vxl manuell	3,5t / Enkel / Euro VI	*	*	-	-	389 800	324 800
165 hk S/S Twin-Turbo	6-vxl manuell	3,5t / Dubbel / Euro VI	*	*	-	-	405 200	340 200
L4H3 Bakhjulsdrivet								
145 hk S/S Twin-Turbo	6-vxl manuell	3,5t / Enkel / Euro VI	*	*	364 200	307 200	-	-
145 hk S/S Twin-Turbo	6-vxl manuell	4,5t / Dubbel / Euro VI	*	*	-	-	410 700	345 700
165 hk S/S Twin-Turbo	6-vxl manuell	3,5t / Enkel / Euro VI	*	*	-	-	395 200	330 200
165 hk S/S Twin-Turbo	6-vxl manuell	4,5t / Dubbel / Euro VI	*	*	-	-	421 700	356 700

RENAULT MASTER SKÅP BAKHJULSDRIVET DUBBELHYTT

L3H2 Bakhjulsdrivet Dubbelhytt								
145 hk S/S Twin-Turbo	6-vxl manuell	3,5t / Enkel / Euro VI	*	*	399 800	342 800	419 800	354 800
165 hk S/S Twin-Turbo	6-vxl manuell	3,5t / Enkel / Euro VI	*	*	-	-	430 800	365 800

Utsläpp och förbrukning är baserat på Base Line-versionen. Varierar baserat på utrustning

*EURO VI-motorer homologeras enligt skäligen grund vid vikt över 2610kg

** Avser skyddsinklädnad (golv + väggar). Undantag kan finnas beroende på version. Kontakta din återförsäljare.

STANDARDUTRUSTNING BASE LINE*

Exteriört	Interiört	Övrig utrustning
Plåtade bakdörrar 180	Krockkudde på förarsidan	Manuell luftkonditionering
Höger skjutdörr helplåt	2 platser passagerarbänk, roterande bord bakom mittsäte	HVO100 kompatibel
Hel plåt vänster sida	Plåtad Mellanvägg	Regnsensorer
Ytterbackspeglar eljusterbara	Enkel förarstol med höjjustering	Centrallås
16" plåtfälg	Eluppvärmd förarstol	Eco-mode
Tonade rutor	Armstöd	Däckreparationssats
Stänkskydd fram	Elektroniska fönsterhissar fram (utan impuls)	Radio med USB-ingång och Bluetooth ink DAB.
Hjulsidor	Standardklädsel: KALEIDO	80 L tank
		Infällbar nyckel, två knappar. Ej Handsfree
		Stop & Start-funktion
		Pollenfilter
		Partikelfilter

* Standardutrustning kan skilja något beroende på version. Fullständig specifikation på reault.se

NORDIC LINE (utöver BASE LINE)

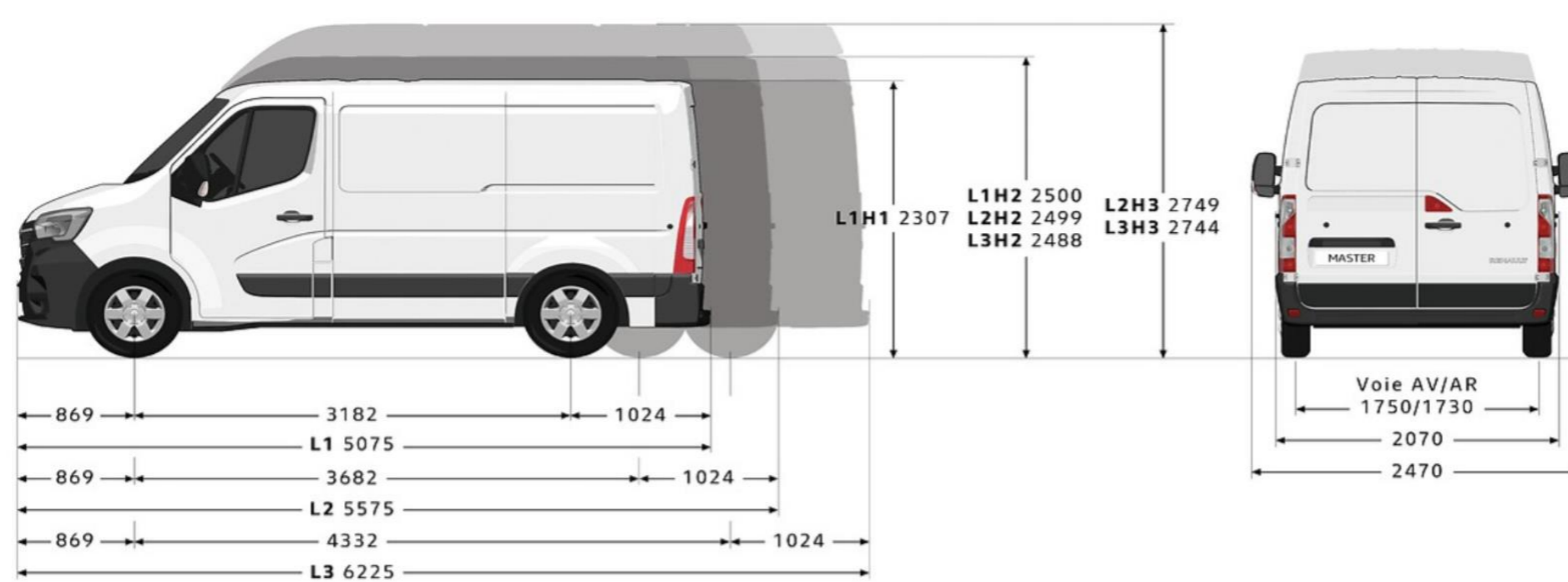
Farthållare (reglage i ratten)
Passagerarkrockkudde fram
Induktionsladdare för smartphone
Förvaring med lock på instrumentbräda
"Döda vinkeln"-spegel
Automatisk luftkonditionering (ECC)
Regnsensor och dimljus fram
Parkeringsensor bak
Heltäckande hjulsida 16"
Elektriska fönsterhissar fram (med impulsfunktion)
Förarstol med manuellt justerbart svankstöd
2 platser bänk, baksida mittsätet fälls ned med roterande bord, lagringsplats under bänken
MediaNav 4.0 navigation och radio (AUX / USB / BLUETOOTH) ink DAB & Apple CarPlay / Android Auto
12v-uttag extra
Förvaringslåda
Kromdetaljer på växelspak
Kromdetaljer i grillen

TILLVAL (ett urval, fler på reault.se)

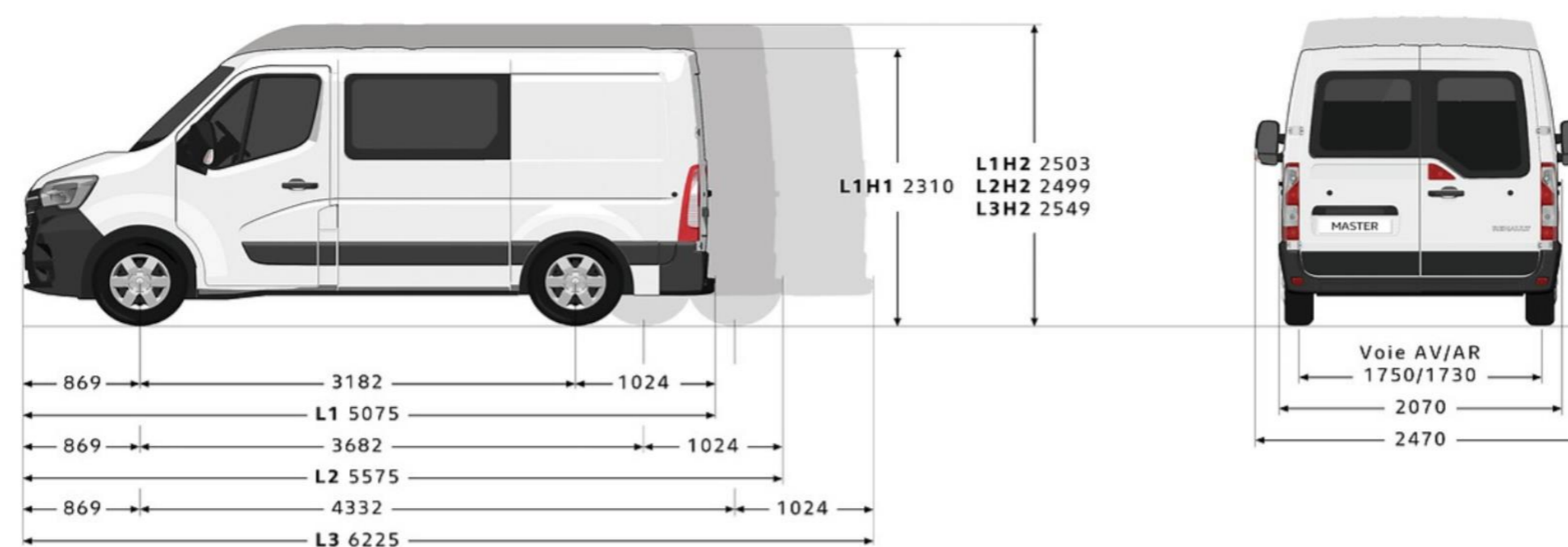
16" aluminiumfälgar	4 000 kr
Dragkrok (13 pin)	3 200 kr
Farthållare	2 500 kr
Mobila kontoret med One touch flygplansbord, Kromdetaljer, passagerarbänk med förvaring, förvaring med lock på instrumentbräda, förvaringslåda	3 200 kr
Dödavinkelvarnare	2 400 kr
Digital backspegel	6 400 kr
Parkeringsensorer fram och bak	3 200 kr
Fram Automatisk luftkonditionering (ECC)	3 000 kr
MediaNav 4.0 navigation och radio (AUX / USB / BLUETOOTH) ink DAB & Apple CarPlay / Android Auto	4 900 kr
R-Link Evolution navigation med Europa-Kartor och radio (AUX / USB / BLUETOOTH) ink dab. Apple CarPlay / Android Auto	6700 kr (3500 Nordic Line)

Storlek och mått

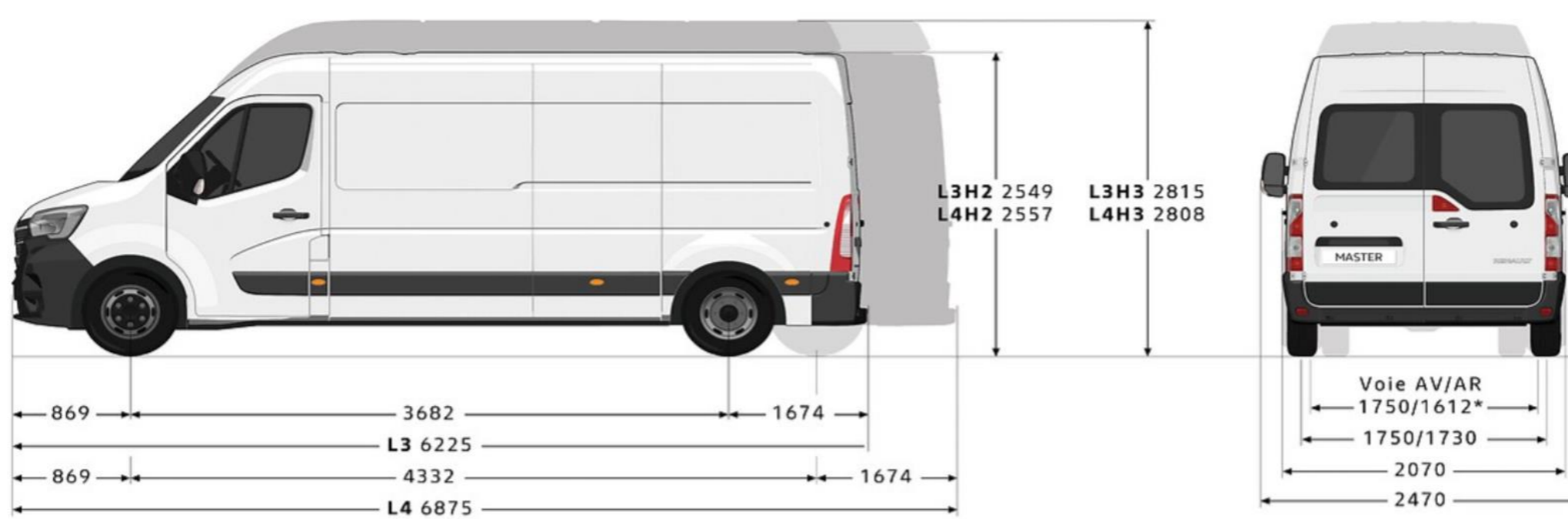
Framhjulsdrivet



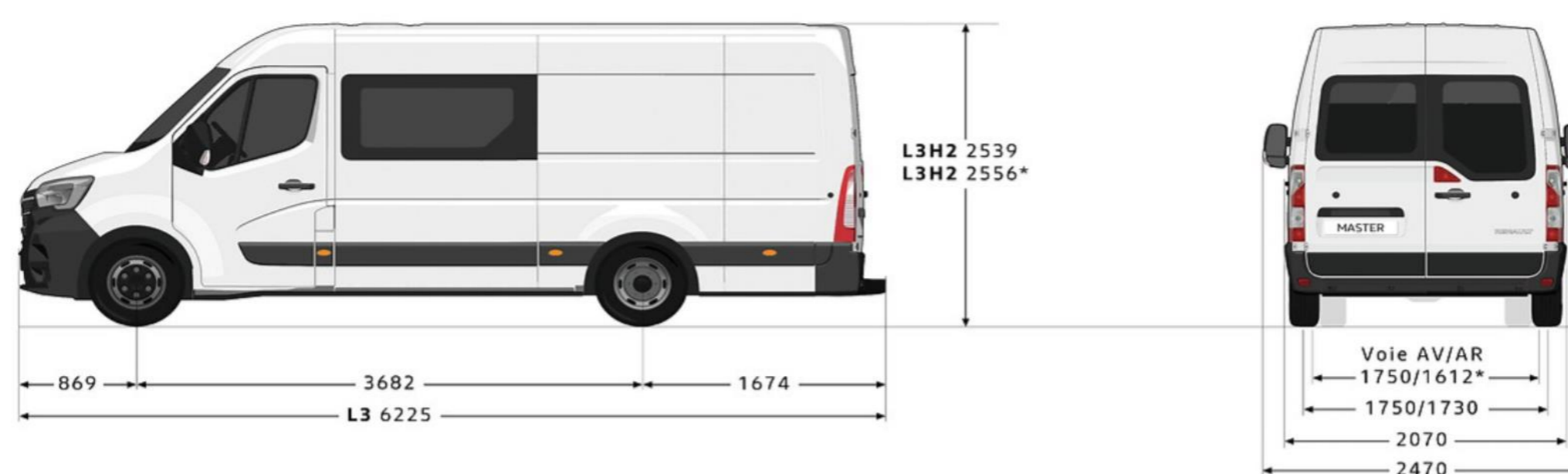
Framhjulsdrivet Dubbelhytt



Bakhjulsdrivet



Bakhjulsdrivet Dubbelhytt

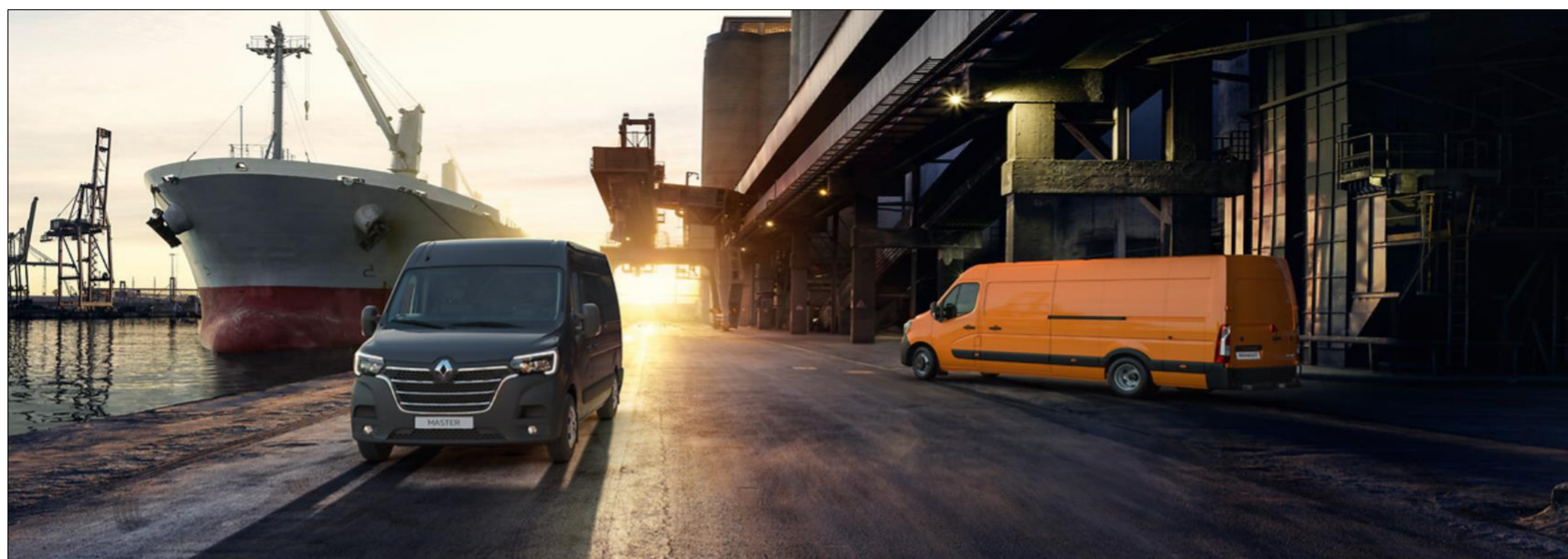
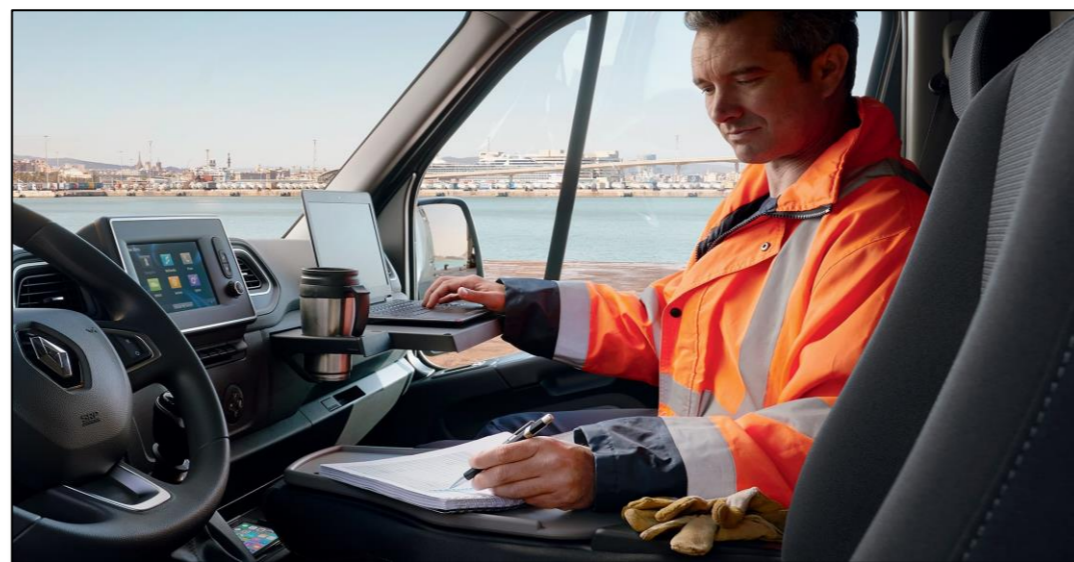


Färger

Solida färger



Metallic



3-års nybilsgaranti/100 000km (läs mer på www.renault.se).
Samtliga priser är rekommenderade cirkapriser exkl. moms. Vi förbehåller oss rätten att när som helst ändra priser och specifikationer utan föregående meddelande. Alla rimliga ansträngningar har gjorts för att innehållet i denna prislista skall vara uppdaterat och korrekt vid trycktilfället.
Version 2021-08-30 - Renault Nordic AB - Box 1028 - 164 21 Kista - Sverige - www.renault.se